



**LOADALL** | KOMPAKTES LANDMASCHINENPROGRAMM

Max. Leistung: 130 PS/97 kW | Max. Nenntragfähigkeit: 3.000 kg | Max. Hubhöhe: 6 m



# HÖCHSTE LEISTUNG AUF KLEINEM RAUM

Die weltmarktführenden Teleskoplader für die Landwirtschaft kommen nachweislich aus dem Hause JCB. Neben dem aktuellen 525-60 ist nun auch das neueste AGRI Loadall-Modell, der 530-60, erhältlich. Mit ihrer kompakten Bauweise für mehr Wendigkeit sowie mit ihrem unübertroffenen Niveau an Sicht, Zuverlässigkeit, Komfort, Effizienz und erstklassiger Verarbeitungsqualität sorgen dieses Loadalls für maximale Produktivität im landwirtschaftlichen Betrieb.

## ENORME PRODUKTIVITÄT

Trotz ihrer kompakten Bauweise verfügen die AGRI Loadalls 525-60 und 530-60 über die volle Reichweite von 6 m und können so maximale Produktivität auch auf kleinem Raum überall im landwirtschaftlichen Betrieb bieten.



## ENORME EFFIZIENZ

Die Loadall-Modelle 525-60 und 530-60 haben Motoren und Getriebe, die für die hohen Anforderungen in der Landwirtschaft konzipiert sind.

## ENORME QUALITÄT

Die Pumpen- und Motorgetriebeeinheiten bilden einen einfachen, präzisen Antriebsstrang mit erhöhter Schubkraft, der speziell bei Arbeiten mit Dung und Mist in Ställen Bestleistung erbringt.



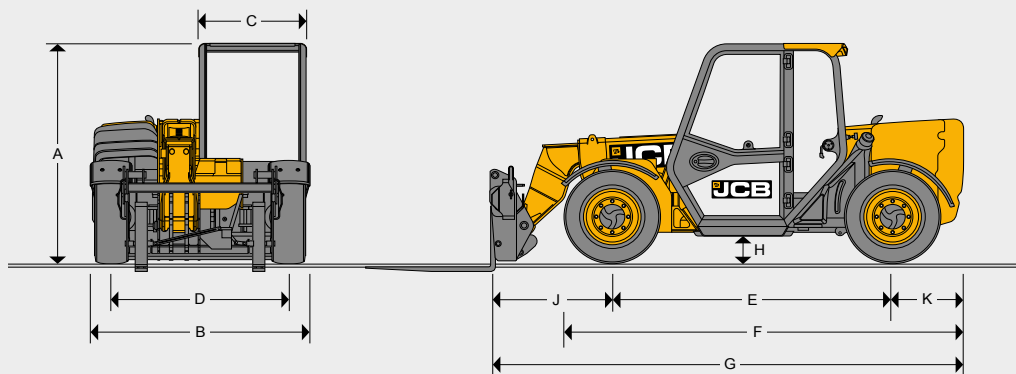
## ENORMER KOMFORT

Der 525-60 und der 530-60 zeichnen sich durch eine ergonomische und komfortable Bauweise für lange Arbeitszeiten in einem landwirtschaftlichen Betrieb aus und bieten Möglichkeiten zur individuellen Anpassung für den Bediener.

## ENORME UNTERSTÜTZUNG

Unser patentiertes „Adaptive Load Control System“ ist eine adaptive Lastmomentbegrenzung, die dem Bediener ein reibungsloses Fahren ohne Einschränkungen bei der Produktivität ermöglicht und zudem die Maschinenstabilität gewährleistet.

STATISCHE ABMESSUNGEN



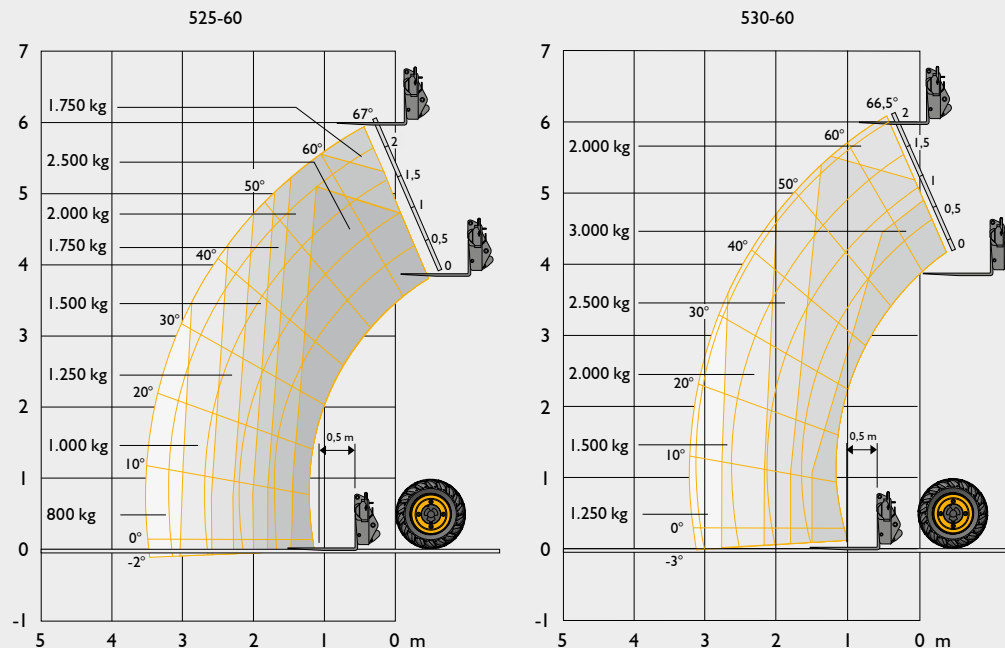
Maschinenmodell		525-60 Agri	525-60 Agri Plus	530-60 Agri Super	530-60 Agri Super	530-60 Agri Super
A Gesamthöhe*	m	1,97	1,97	2,14	2,02	2,02
B Gesamtbreite (über Reifen)*	m	1,84	1,9	2,12	2,08	2,01
C Kabinen-Innenbreite	m	0,88	0,88	0,88	0,88	0,88
D Spurweite	m	1,52	1,52	1,69	1,66	1,61
E Radstand	m	2,39	2,39	2,61	2,61	2,61
F Länge über Vorderreifen	m	3,5	3,52	3,8	3,75	3,75
G Gesamtlänge bis Gabelträger	m	4	4	4,33	4,33	4,33
H Bodenfreiheit	m	0,27	0,27	0,35	0,23	0,23
J Länge Achsmittle bis Gabelträger	m	1,02	1,02	1,13	1,13	1,13
K Hecküberhang	m	0,6	0,6	0,61	0,61	0,61
Wenderadius (über Räder)	m	3,4	5	3,29	3,29	3,29
Gabelträger-Rückkippwinkel	Grad	11	11	46	46	46
Gabelträger-Auskippwinkel	Grad	24	24	39	39	39
Gewicht:	kg	5.520	5.840	6.360	6.120	6.120
Reifen		12.5/80R18 Camso IMP	340/80R18 Michelin XMCL	400/70R24 Michelin XMCL	400/70R20 Michelin XMCL	380/75R20 Michelin XMCL

MOTOR

Maschinenmodell		525-60 Agri	525-60 Agri Plus	530-60 Agri Super
Hersteller		JCB DIESEL VON KOHLER		JCB DIESELMAX
Hubraum	l	2,5		4,8
Zylinderzahl		4		4
Bohrungsgröße	mm	88		106
Hub	mm	102		135
Ansaugung	mm	Turbolader gekühlt		Turbolader gekühlt
<b>Nennleistung</b>				
Leistung bei 2.200 U/min	kW (PS)	55 (74)		97 (130)
<b>Nendrehmoment</b>				
Drehmoment bei 1.500 U/min	Nm (lb/ft)	300 (221)		550 (405)

Hinter niedrigem Kraftstoffverbrauch, geräuscharmem Betrieb, hohem Drehmoment, maximaler Leistung, uneingeschränkter Zuverlässigkeit und minimalem Wartungsaufwand stehen die neueste Stufe-5-Technologie und modernste Entwicklungskonzepte. Doppellement-Trockenluftfilter mit Primär- und Sicherheitspatrone.

HUBLEISTUNG



Maschinenmodell		525-60 Agri	525-60 Agri Plus	530-60 Agri Super
Felgenreöße	Zoll	18	20	24
Maximale Hubkapazität	kg	2.500	3.000	3.000
Nenntragfähigkeit bei max. Hubhöhe	kg	1.750	2.000	2.000
Nenntragfähigkeit bei voller Reichweite	kg	800	1.250	1.250
Hubhöhe	m	6	5,97	6,09
Reichweite bei max. Hubhöhe	m	0,4	0,5	0,45
Max. Vorwärtsreichweite (bis Gabelträger)	m	3,3	3,27	3,22

Entspricht Standsicherheitstest EN 1459-1 Anhang B

HYDRAULIK

Maschinenmodell		525-60 Agri	525-60 Agri Plus	530-60 Agri Super
Systembetriebsdruck	bar	235	260	280
Fördermenge bei Systembetriebsdruck	l/min	80	90	97
<b>Hydraulikladezyklen</b>			<b>Sekunden</b>	
Ausleger anheben		7,6	5,7	4,3
Ausleger absenken		5,3	5,5	3,5
Ausleger ausfahren		7,5	5,5	4,8
Einfahren		3,7	3,3	4,0
Schaufel auskippen		1,9	1,9	2,2
Schaufel ankippen		2,9	2,2	3,0

GETRIEBE							
Maschinenmodell		525-60 Agri		525-60 Agri Plus		530-60 Agri Super	
		Vorwärts	Rückwärts	Vorwärts	Rückwärts	Vorwärts	Rückwärts
Niedriger Fahrbereich	km/h	12	12	12	12	11	11
Hoher Fahrbereich	km/h	25	25	30	30	40	40

ACHSEN	
Vorder- und Hinterachse: Planeten-Untersetzungsgetriebe in den Achsnaben mit proportionaler Sperrwirkung.	
Option mit Selbstsperrdifferenzial (LSD)	

ELEKTRIK				
Maschinenmodell		525-60 Agri	525-60 Agri Plus	530-60 Agri Super
Systemspannung	Volt	12	12	12
Lichtmaschine	Ah	100	100	170
Batteriekapazität	Ah	120	120	120

BREMSEN	
<b>Betriebsbremsen:</b> Hydraulisch betätigte, selbstnachstellende, innenliegende Servo-Lamellennassbremsen an der Vorderachse	
<b>Feststellbremse 530-60:</b> Mechanische Seilzug-Handbremse.	
<b>Feststellbremse 525-60:</b> Elektronische SAHR-Handbremse.	

FÜLLMENGEN				
Maschinenmodell		525-60 Agri	525-60 Agri Plus	530-60 Agri Super
Hydrauliktank	Liter	49	49	51
Kraftstofftank	Liter	75	75	66
AdBlue/DEF	Liter	--	--	13,8

AUSLEGER UND TRÄGER	
Der Ausleger wird aus hochfestem Stahl hergestellt. Geringer Wartungsaufwand dank druck- und abriebfester Gleitklötze.	
Große Auswahl an Trägeroptionen erhältlich.	

GERÄUSCHE UND VIBRATIONEN						
Maschinenmodell		525-60		530-60	Unsicherheit	Messbedingungen:
		76 dB	79 dB			
Schalldruckpegel am Arbeitsplatz	(LpA)	76 dB	79 dB		± 1 dB	Ermittelt nach Testverfahren in EN 12053.
Schalleistungspegel der Maschine	(LWA)	103 dB	104 dB		± 1 dB	Garantierte äquivalente Schalleistung (Außengeräusch) ermittelt unter dynamischen Testbedingungen nach 2000/14/EG.
Ganzkörperschwingungen	(m/s <sup>2</sup> )	0,37	0,69		0,18	ISO 2631-1:1997 normiert auf einen Bezugszeitraum von 8 Std. und ermittelt im Testzyklus nach SAE J1166
Schwingung von Hand/Arm	(m/s <sup>2</sup> )	< 2,5	< 2,5		--	ISO 5349-2:2001 dynamische Testbedingungen

OPTIONEN									
Modell		525-60	525-60	530-60	Modell		525-60	525-60	530-60
		Agri	Agri Plus	Agri Super			Agri	Agri Plus	Agri Super
<b>Motor und Kühlung</b>					<b>Kabine</b>				
74-PS-JCB Diesel by Kohler-Motor		●	●	--	ROPS/FOPS-Schutzaufbau*		●	●	●
JCB DieselMax-Motor – 130 PS		--	--	●	Verbundglasscheibe		●	●	●
Grobmaschige Kühleinheit		●	●	●	Mechanischer gefederter Sitz		●	●	●
Automatischer Umkehrlüfter		--	○	●	Luftfederter Sitz (beheizbar)		○	○	○
<b>Antrieb/Achsen</b>					Innenbeleuchtung				
Zweistufiges Getriebe, 25 km/h		●	--	--	Lenksäule neigungs- und höhenverstellbar		○	●	●
2-stufiges Getriebe 30 km/h		--	●	--	Einstufige Wischwaschanlage vorn und hinten		●	--	--
2-stufiges Getriebe, 40 km/h		--	--	●	2-stufige Wischwaschanlage vorn und hinten		○	●	●
2-stufiges Getriebe, 20 km/h (TÜV)		○	○	○	Dachwischer		○	●	●
Vorwärts/Rückwärts-Bedienelemente am Joystick		●	●	●	Radiolautsprechereinbau		○	●	●
Gangschaltung an der Lenksäule		●	●	●	12-V-Steckdose		○	●	●
Selbstsperrdifferenzial (LSD)		○	○	○	7-stufiger Heizungslüfter		●	●	●
Varispeed-Getriebe		○	○	●	Klimaanlage		○	○	○
<b>Hydraulik</b>					Sonnenschutz Front- und Dachscheibe				
Servovorsteuerung		●	●	●	Einhebel-Joystick-Bedienung		●	●	●
Hydrauliksystem mit Ölmengenteiler		--	●	●	Lader-Vorsteuerabschaltung		●	●	●
Proportionale Ansteuerung von Ausleger und Zusatzhydraulik		●	●	●	Rückspiegel außen		●	●	●
Einstellbarer konstanter Volumenstrom		●	●	●	Feuerlöscher		○	○	○
80-l/min-Zahnradpumpe		●	--	--	Schutzgitter		○	○	○
90-l/min-Kolbenverstellpumpe		--	●	--	<b>Elektrik</b>				
97-l/min-Zahnradpumpe		--	--	●	Fahrlicht vorn und hinten		●	●	●
Taste für Zusatzentlüftung innen		●	●	●	Rückfahrcheinwerfer		●	●	●
Taste für Zusatzentlüftung außen		--	--	●	Batterie Hauptschalter		●	●	●
Schlauchbruchventile		●	●	●	Rundumleuchte		○	○	○
JCB Adaptive Lastmomentbegrenzung		●	●	●	Arbeitsscheinwerfer vorn und hinten an Kabine und Ausleger (Halogen)		○	○	●
JCB Hydraulische Schwingungsdämpfung (SRS)		○	○	●	Arbeitsscheinwerfer vorn und hinten an Kabine und Ausleger (LED)		○	○	○
Endlagengedämpfter Auslegerzylinder		●	●	●	LiveLink-Telematik		●	●	●
<b>Lenkung</b>					Einmalige Wegfahrsperrung mit Tastatur				
3 Lenkarten		●	●	●	Pin-Pad-Wegfahrsperrung		○	○	○
Lenkarten manuell wählbar		●	●	--	Blinker		●	●	●
Lenkarten elektronisch wählbar		○	○	●	Warnblinkanlage		●	●	●
					Rückfahalarm				
					Anhängereinrichtung mit Anhängerbeleuchtung, Bremsen und Zusatzkreis				

● Standard ○ Option -- – Nicht verfügbar  
Einige Optionen sind länderspezifisch.

\*Entspricht ROPS ISO 3471 und FOPS ISO 3449









**EIN UNTERNEHMEN, ÜBER 300 MODELLE**

Der JCB-Händler in Ihrer Nähe

**LOADALL KOMPAKTES LANDMASCHINENPROGRAMM**

Max. Leistung: 130 PS/97 kW    Max. Nenntragfähigkeit: 3.000 kg    Max. Hubhöhe: 6 m

JCB Deutschland GmbH  
 Europaallee 113a  
 D-50226 Frechen  
[www.jcb.de](http://www.jcb.de)

©2023 JCB Sales. Alle Rechte vorbehalten. Dieses Dokument darf ohne vorherige Genehmigung durch JCB Sales weder vollständig noch teilweise vervielfältigt, in einem Erfassungssystem gespeichert, oder in jedweder Form sowie Methode elektronisch, mechanisch, fototechnisch oder sonst wie übermittelt werden. Sämtliche Angaben in diesem Dokument hinsichtlich Betriebsgewicht, Größe, Arbeitsgeschwindigkeit sowie sonstiger Leistungsdaten dienen nur zur Veranschaulichung und können je nach genauer Maschinenausrüstung abweichen. Sie sollten daher nicht als Nachweis zur Eignung der Maschine für einen bestimmten Einsatzzweck dienen. Lassen Sie sich unbedingt von Ihrem JCB Händler beraten. JCB behält sich das Recht vor, ohne vorherige Benachrichtigung technische Änderungen vorzunehmen. Die im Werbematerial enthaltenen Abbildungen und Angaben gelten nur als Richtlinie und können in gewissen Märkten vom Lieferumfang abweichen. Das JCB Logo ist eine eingetragene Marke von J. C. Bamford Excavators Ltd.

30615 de-DE 08/23 Ausgabe I

